

3/2-Wegeventile, S/Stahl
Betätigung: elektromagnetisch
Direkt gesteuerte Sitzventile
Anschluss: G 1/2 und 1/2 NPT

Ventil arbeitet ab 0 bar

Geeignet für Vakuumbereiche bis 1.33·10⁻² mbar·l/s

Schutzarten IP 65, EEx me, EEx d,
Ex-Zulassung nach ATEX (siehe Magnettabelle)



Technische Merkmale

Betriebsmedium:
Für aggressive Fluide
Bei Fluiden mit Feststoffanteilen ist der Vorbau eines Filters erforderlich.

Wirkungsweise:
Sitzventil, direkt gesteuert

Einbaulage:
Beliebig, vorzugsweise vertikal

Durchflussrichtung:
Beliebig

Nennweite:
8 und 12 mm

Anschluss:
G 1/2 und 1/2 NPT

Betriebsdruck:
0 bis 100 bar

Umgebungstemperatur:
Abhängig vom Magnetsystem
-10* (-40) bis +90°C

Fluidtemperatur:
Abhängig von den Dichtungen
-10* (-40) bis +140°C

*Bei Temperaturen unter +2°C bitte Luftbeschaffenheit beachten.
Bei Freiluftmontage alle Anschlüsse vor Eindringen von Feuchtigkeit schützen!

Material:

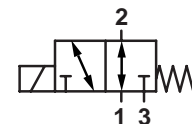
Ventilgehäuse: 1.4571
Dichtung: FKM (Viton), PTFE (Teflon), Stahl 1.4112
Innenteile: Stahl 1.4104, 1.4571
Manschetten: FKM (Viton), PTFE (Teflon)

Bestellbeispiel

3/2-Wegeventil, Anschluss G 1/2,
Spannung 24 V DC, Schutzart IP 65
Typ: 2413306.1300.024.00

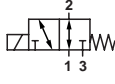
Alternative Ausführungen

Mit Handhilfsbetätigung
Schaltstellungsüberwachung (wegabhängig):
mechanisch/elektrisch berührungslos,
(induktiv) teilautomatisch

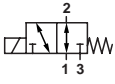


Allgemeine Informationen

Ventile in Schutzart IP 65 und EEx me II T4/T5

Symbol	Typ *1)	Magnet- gruppe	Anschluss	Nenn- weite	Betriebsdruck (bar)			Kv-Wert (Cv (US) ≈ kv x 1,2		Werkstoff Dichtung	Gewicht (kg)	Abmes- sungen Nr.
					Min.	Max. gasförmig	flüssig	Weg 1-2	Weg 2-3			
	2413306	30,5A	G 1/2	12	0	12	12	1,25	1,69	FKM *2)	3,2	1
	2413332	30,5A	1/2 NPT	12	0	10	–	1,25	1,69	FKM *2)	3,2	1
	2413350	38,5A	G 1/2	12	0	–	12	1,25	1,69	PTFE *3)	3,2	1
	2413404	38,5A	G 1/2	12	0	25	25	1,65	2,17	FKM *2)	4,2	2
	2413450	38,5A	G 1/2	12	0	–	25	1,65	2,17	PTFE *3)	4,2	2
	2413504	38,5A	G 1/2	12	0	40	40	1,25	1,69	FKM *2)	4,2	2
	2413550	38,5A	G 1/2	12	0	–	40	1,25	1,69	PTFE *3)	4,2	2

Ventile in Schutzart EEx d IIC T4

Symbol	Typ *1)	Magnet- gruppe	Anschluss	Nenn- weite	Betriebsdruck (bar)			Kv-Wert (Cv (US) ≈ kv x 1,2		Werkstoff Dichtung	Gewicht (kg)	Abmes- sungen Nr.
					Min.	Max. gasförmig	flüssig	Weg 1-2	Weg 2-3			
	2413109	30,5B	G 1/2	8	0	15	15	0,78	1,10	FKM *2)	5,8	1
	2413309	30,5B	G 1/2	12	0	10	12	1,25	1,69	FKM *2)	6,2	1
	2413331	30,5B	1/2 NPT	12	0	12	12	1,25	1,69	FKM *2)	6,2	1
	2413351	30,5B	G 1/2	12	0	–	12	1,25	1,69	PTFE *3)	6,2	1
	2413406	38,5B	G 1/2	12	0	25	25	1,65	2,17	FKM *2)	6,4	2
	2413451	38,5B	G 1/2	12	0	–	25	1,65	2,17	PTFE *3)	6,4	2
	2413506	38,5B	G 1/2	12	0	40	40	1,25	1,69	FKM *2)	6,4	2
	2413551	38,5B	G 1/2	12	0	–	40	1,25	1,69	PTFE *3)	6,4	2

*1) Bei Bestellung bitte Spannung und Stromart (Frequenz) anfügen.



*2) Manschetten und O-Ringe FKM

*3) Manschetten, PTFE, O-Ringe FKM


Die Ventile sind unter Verwendung eines Verschlussstückes

Typ: **0655013** als 2/2-Wegeventile in Ruhestellung geschlossen/offen einsetzbar



Betätigungsmagnete Gruppe 30,5 A

Typ	Leistungsverbrauch		Nennstrom		Ex-Schutz- kategorie	Schutzart	Temperaturbereich Umgebung/Fluid	Elektrischer Anschluss	Gewicht (kg)	Abmes- sungen Nr.	Schalt- bild Nr.
	24 V DC (W)	230 V AC (VA)	24 V DC (mA)	230 V AC (mA)							
	1300	21,4	-	891	-	IP65 mit Kabel- verschraubung	-25...+60	M20x1,5	1,35	7	2
	1301	-	22,8	-	99	-	IP65 mit Kabel- verschraubung	-25...+60	M20x1,5	1,35	7
	1440	21,4	-	891	-	II2G	EEx d II T4 *1) EEx me II T5 *1)	M20x1,5 *6)	2,0	8	4
	1441	-	22,8	-	99	II2G	EEx d II T4 *1) EEx me II T5 *1)	M20x1,5 *6)	2,0	8	7


Magnetgruppe 30,5 B

Typ	Leistungsverbrauch		Nennstrom		Ex-Schutz- kategorie	Schutzart	Temperaturbereich Umgebung/Fluid	Elektrischer Anschluss	Gewicht (kg)	Abmes- sungen Nr.	Schalt- bild Nr.
	24 V DC (W)	230 V AC (VA)	24 V DC (mA)	230 V AC (mA)							
	1480	21,4	-	891	-	II2G II2D	EEx d IIC T4 *2 IP66 T90°C	1/2 NPT *6)	3,3	9	2
	1481	-	22,8	-	99	II2G II2D	EEx d IIC T4 *2 IP66 T90°C	1/2 NPT *6)	3,3	9	6

Magnetgruppe 38,5 A

Typ	Leistungsverbrauch		Nennstrom		Ex-Schutz- kategorie	Schutzart	Temperaturbereich Umgebung/Fluid	Elektrischer Anschluss	Gewicht (kg)	Abmes- sungen Nr.	Schalt- bild Nr.
	24 V DC (W)	230 V AC (VA)	24 V DC (mA)	230 V AC (mA)							
	1500	35,9	-	1497	-	IP65 mit Kabel- verschraubung	-25...+60 Fluid max. +80	M20x1,5	2,5	10	2
	1501	-	38,9	-	169	-	IP65 mit Kabel- verschraubung	-25...+60 Fluid max. +80	M20x1,5	2,5	10
	1570	35,9	-	1497	-	II2G	EEx me II T5 *3)	M20x1,5 *6)	3,6	11	2
	1571	-	38,9	-	169	II2G	EEx me II T5 *3)	M20x1,5 *6)	3,6	11	6

Magnetgruppe 38,5 B

Typ	Leistungsverbrauch		Nennstrom		Ex-Schutz- kategorie	Schutzart	Temperaturbereich Umgebung/Fluid	Elektrischer Anschluss	Gewicht (kg)	Abmes- sungen Nr.	Schalt- bild Nr.
	24 V DC (W)	230 V AC (VA)	24 V DC (mA)	230 V AC (mA)							
	1680	35,9	-	1497	-	II2G II2D	EEx d IIC T4 *2) IP66 T105°C	1/2 NPT *6)	4,2	9	2
	1681	-	38,9	-	169	II2G II2D	EEx d IIC T4 *2) IP66 T105°C	1/2 NPT *6)	4,2	9	6

Standardspannungen 24 V DC, 230 V AC. Weitere Spannungen auf Anfrage
Design gemäß VDE 0580, EN 50014/50028. Einschaltdauer 100% ED

*1) EG-Baumusterprüfbescheinigung KEMA 03 ATEX 1016 X

*2) EG-Baumusterprüfbescheinigung EXAM BVS 03 ATEX E295

*3) EG-Baumusterprüfbescheinigung PTP ATEX 2032 X

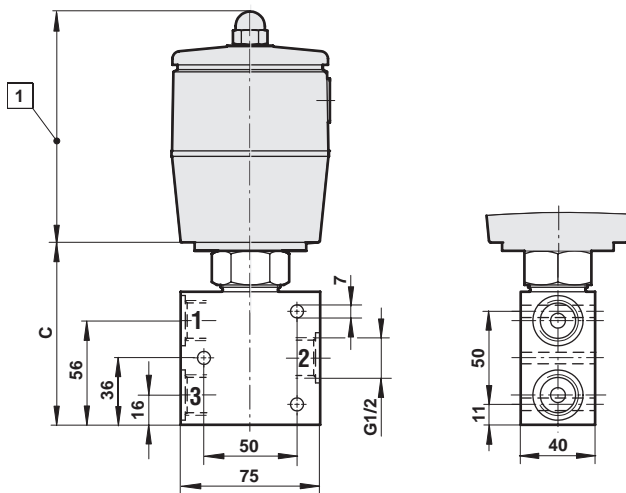
*6) Kabelverschraubung ist nicht im Lieferumfang enthalten, siehe Zubehör

Zubehör

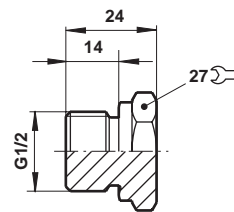
Anschlussgröße	Kabelverschraubung Schutzart IP65 Messing vernickelt	Kabelverschraubung Schutzart EEx e, EEx d (ATEX), Messing vernickelt
M20 x 1,5	0589241 (ø 6,5...9,5 mm)	EEx e 0588819
M20 x 1,5	0589242 (ø 9,0...13 mm)	EEx d 0588851
1/2 NPT		EEx d, EEx e 0588925

Abmessungen für Ventile

①, ②



Zubehör



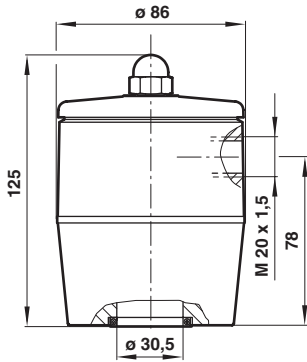
Verschlussstück: **0655013**
 Innengewinde G 1/2
 (aus Werkstoff S/Stahl 1.4571, mit Dichtkante)

① Abmessungen siehe Seite 5

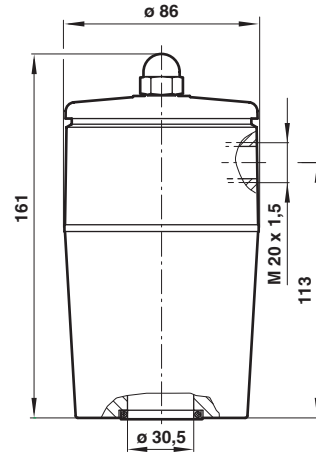
Abmessungen	
Nr.	C
1	98
2	107

Abmessungen für Befestigungsmagnete

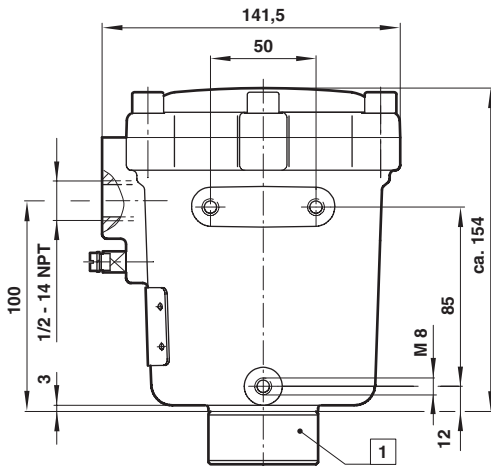
⑦



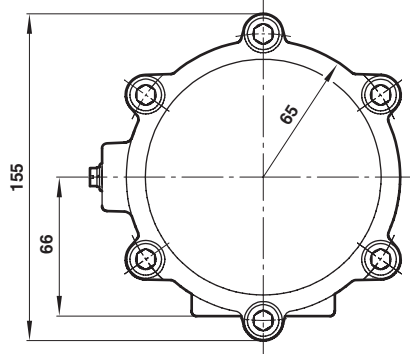
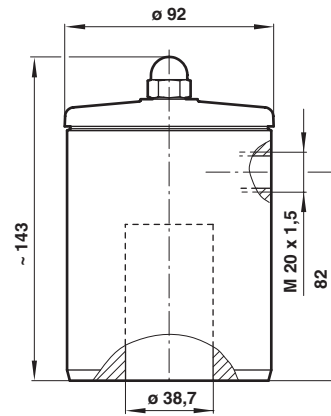
⑧



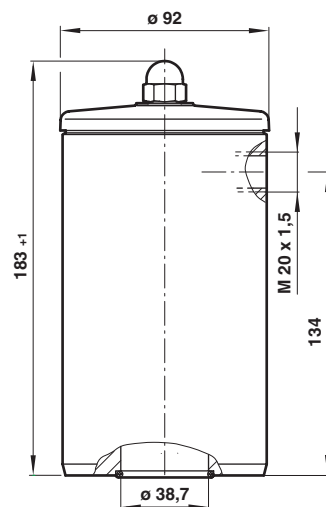
⑨



⑩



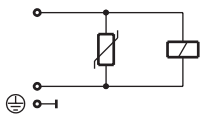
⑪



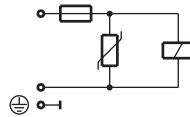
1 Magnetanschlusshülse

Elektrische Schaltbilder

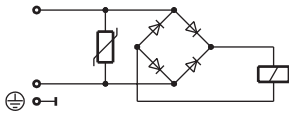
②



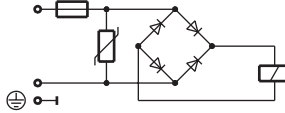
④



⑥



⑦



Sicherheitshinweise

Diese Produkte sind ausschließlich in industriellen Druckluftsystemen zu verwenden. Sie sind dort einzusetzen, wo die unter „**Technische Merkmale**“ aufgeführten Druck- und Temperaturwerte nicht überschritten werden. Berücksichtigen Sie bitte die entsprechende Katalogseite.

Vor dem Einsatz der Produkte mit Flüssigkeiten sowie bei nicht industriellen Anwendungen, in lebenserhaltenden- oder anderen Systemen, die nicht in den veröffentlichten Anleitungunterlagen enthalten sind, wenden Sie sich bitte direkt an Norgren.

Durch Missbrauch, Verschleiß oder Störungen können in Hydrosystemen verwendete Komponenten auf verschiedene Arten versagen.

Systemauslegern wird dringend empfohlen, die Störungsarten aller in Hydrosystemen verwendeten Komponententeile zu berücksichtigen und ausreichende Sicherheitsvorkehrungen zu treffen, um Verletzungen von Personen sowie Beschädigungen der Geräte im Falle einer solchen Störung zu verhindern. **Systemausleger sind verpflichtet, Sicherheitshinweise für den Endbenutzer im Betriebshandbuch zu vermerken, wenn der Störungsschutz nicht ausreichend gewährleistet ist.**

Systemauslegern und Endbenutzern wird dringend empfohlen, die den Produkten beiliegenden Sicherheitsvorschriften einzuhalten.